

AVANT®

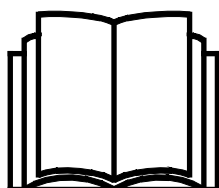
Handleiding voor gereedschappen



Klepelmaaier

Productnummer:

Klepelmaaier 1200	A36730
Klepelmaaier 1350	A441550
Klepelmaaier 1500	A36015



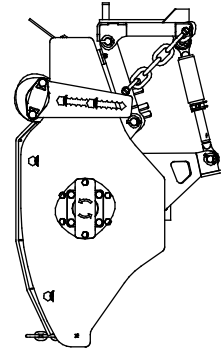
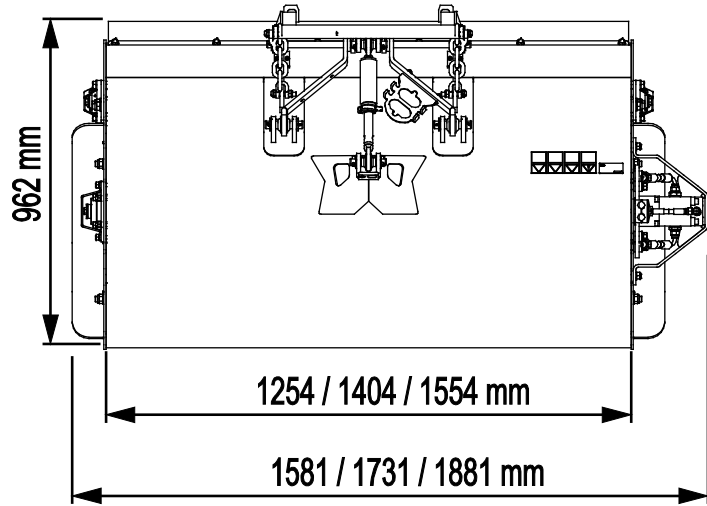
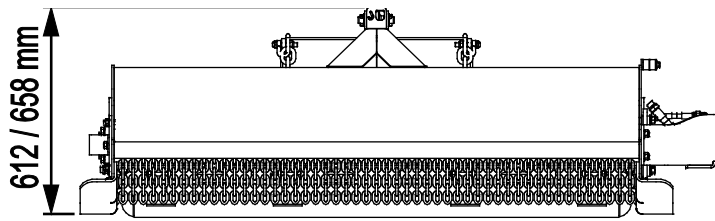
Lees deze handleiding aandachtig alvorens dit machine te gebruiken.

Bewaar deze handleiding voor later gebruik.

Manufacturer:

AVANT®
AVANT TECNO OY
e-mail: sales@avanttecno.com

Ylötie I
33470 YLÖJÄRVI
FINLAND
Tel. +358 3 347 8800
Fax +358 3 348 5511



INHOUDSTABEL

1. INLEIDING	4
Waarschuwingssymbolen die in deze handleiding worden gebruikt	5
2. BEOOGD GEBRUIK	6
3. VEILIGHEIDSINSTRUCTIES VOOR HET GEBRUIK VAN HET HULPSTUK	8
3.1 Persoonlijke beschermingsmiddelen.....	11
3.2 Veilige afsluitprocedure	11
4. TECHNISCHE SPECIFICATIES	12
4.1 Veiligheidslabels en belangrijkste componenten van het hulpstuk	13
4.2 Heffen.....	15
5. HET HULPSTUK BEVESTIGEN	16
5.1 De hydraulische slangen vast- en loskoppelen.....	18
6. GEBRUIKSINSTRUCTIES	20
6.1 Controles voor gebruik.....	21
6.2 Kwalificaties van de bestuurder.....	22
6.3 Veiligheidsafstand.....	22
6.4 De klepelmaaier gebruiken	23
6.5 Bedrijfspositie en zweefstand	24
6.6 Transportpositie.....	25
6.7 De snijhoogte aanpassen	25
6.8 Werken op een ongelijkmatige ondergrond.....	26
6.9 Blokkingen voorkomen en verwijderen	26
6.10 Bladopties.....	27
6.11 Rolreiniger (optie).....	28
6.12 Het aanbouwwerktuig opslaan	29
7. ONDERHOUD EN REPARATIES	30
7.1 Inspectie van hydraulische componenten	30
7.2 Het hulpstuk reinigen	31
7.3 Smeren	31
7.4 Inspectie van metalen constructies.....	31
7.5 Onderhoud van de bladen	32
7.6 Afvoeren als afval	32
8. GARANTIEVOORWAARDEN	33

I. Inleiding

Avant Tecno Oy bedankt u voor uw aankoop van dit aanbouwwerktuig voor uw Avant-kniklader. De kniklader is ontworpen en geproduceerd op basis van jarenlange ervaring met productontwikkeling en productie. Door uzelf vertrouwd te maken met deze handleiding en de instructies op te volgen, beschermt u uw veiligheid en zorgt u ervoor dat de apparatuur betrouwbaar werkt en lang meegaat. Lees de instructies goed door voordat u de apparatuur begint te gebruiken of onderhoud gaat uitvoeren.

Het doel van deze handleiding is om u te helpen met het volgende:

- de apparatuur op een veilige, efficiënte manier bedienen
- gevaarlijke situaties observeren en voorkomen
- de apparatuur in goede staat houden en een lange levensduur garanderen

Met deze instructies kunnen zelfs personen zonder ervaring het hulpstuk en de kniklader veilig gebruiken. In de handleiding staan ook belangrijke instructies voor ervaren AVANT-bestuurders. Zorg ervoor dat alle personen die de kniklader gebruiken goed zijn geïnformeerd en zichzelf vertrouwd hebben gemaakt met de handleiding van de kniklader, alle hulpstukken die worden gebruikt en alle veiligheidsinstructies voordat ze de apparatuur gebruiken. Het is verboden om de apparatuur voor andere doeleinden of op een andere manier te gebruiken dan wordt beschreven in deze handleiding. Houd deze handleiding gedurende de hele levensduur van de apparatuur bij de hand. Als u de apparatuur verkoopt of overdraagt, vergeet dan niet om deze handleiding aan de nieuwe eigenaar te geven. Als de handleiding kwijt of beschadigd is, kunt u een nieuwe aanvragen bij uw Avant-dealer of de fabrikant.

Naast de veiligheidsinstructies in deze bedienershandleiding moet u ook alle arbeidsveiligheidsregels, plaatselijke wetten en andere voorschriften met betrekking tot het gebruik van de apparatuur in acht nemen. Met name de voorschriften met betrekking tot het gebruik van de apparatuur op openbare wegen moeten in acht worden genomen. Neem contact op met uw Avant-dealer voor meer informatie over plaatselijke eisen voordat u de kniklader op de weg gaat gebruiken.

Neem contact op met uw lokale AVANT dealer voor advies, toebehoren of elk ander probleem dat met het gebruik van de kniklader te maken heeft.

Deze handleiding is een vertaling van de originele instructies in het Engels. Vanwege de doorlopende productontwikkeling kunnen sommige details die in deze handleiding staan verschillen van uw apparatuur. Op de afbeeldingen in deze handleiding kunnen ook optionele apparatuur of functies staan die niet op dat moment verkrijgbaar zijn. We behouden ons het recht voor om de inhoud van de handleiding te veranderen zonder kennisgeving. Copyright © 2023 Avant Tecno Oy. Alle rechten voorbehouden.

Waarschuwingssymbolen die in deze handleiding worden gebruikt

De volgende waarschuwingssymbolen worden in deze handleiding gebruikt. Ze geven factoren aan waar rekening mee moet worden gehouden om het gevaar voor letsel of schade aan voorwerpen te voorkomen:



WAARSCHUWING WAARSCHUWINGSSYMBOL

Dit symbool betekent: **“Waarschuwing, let goed op! Dit heeft te maken met uw veiligheid!”**

Lees de boodschap die erop volgt goed, deze waarschuwt voor een onmiddellijk gevaar dat ernstige verwondingen kan veroorzaken.

Het waarschuwingssymbool zelf en met de bijbehorende veiligheidswaarschuwing erbij geeft belangrijke veiligheidsberichten aan in deze handleiding. Het wordt gebruikt om aandacht te vestigen op instructies met betrekking tot uw persoonlijke veiligheid of de veiligheid van anderen. Wees voorzichtig als u dit symbool ziet, het heeft te maken met uw veiligheid. Lees het bericht dat volgt goed door en informeer andere bedieners.

GEVAAR

Dit signaalwoord wijst op een gevaarlijke situatie die, als deze niet wordt vermeden, zal leiden tot de dood of ernstig letsel.

WAARSCHUWING

Dit signaalwoord wijst op een mogelijk gevaarlijke situatie die, als deze niet wordt vermeden, kan leiden tot ernstig letsel of de dood.

VOORZICHTIG

Dit signaalwoord wordt gebruikt als lichte verwondingen het gevolg kunnen zijn wanneer de instructies niet goed worden opgevolgd.

LET OP

Dit signaalwoord geeft informatie over de juiste bediening en onderhoud van de apparatuur.

Als de instructies bij het symbool niet in acht worden genomen, kan dit leiden tot storing van de apparatuur of andere schade aan eigendommen.

2. Beoogd gebruik

Deze AVANT Klepelmaaier is een aanbouwwerktuig dat kan worden gebruikt met de compacte AVANT-knikladers die te zien zijn in Tabel 1. De klepelmaaier is een cilindervormige frees die is bedoeld voor het snijden van lang gras, kreupelhout, struikgewas en dergelijke vegetatie. De klepelmaaier kan worden gebruikt in gebieden met boomtakken tot 20 mm dik.

De klepelmaaier is voorzien van een zweefstandsysteem, waardoor de maaier het oppervlak van de grond kan volgen zodat de zweefstand van de laadarm niet nodig is. Bovendien kunnen de bladen op de as van de klepelmaaier vrij bewegen, zodat als ze tegen een vast obstakel aankomen, zoals stenen, grond, boomstronken, enz., de bladen meegeven in plaats van te breken. Dit bespaart kosten voor de bladen als u op ongelijkmatig of onbekend terrein werkt.

De klepelmaaier is een optimaal snijmechanisme voor plaatsen waar veel snijkraft is vereist en iets ruwer maaien voldoende is. De meest gebruikte terreinen voor klepelmaaiers zijn plaatsen met een hogere begroeiing, zoals weilanden, wegbermen, tuinen, enz., waar de grasmaaier niet voldoende is. De klepelmaaier kan worden uitgerust met verschillende soorten bladen; raadpleeg uw dealer voor meer informatie.

Het wordt aanbevolen om de Avant uit te rusten met een cabine (L, LX, DLX of GT) om de bestuurder te beschermen tegen puin dat door de maaier kan worden opgeworpen.

De klepelmaaier is niet bedoeld voor gebruik op horizontaal hellende gebieden, waar de kniklader kan omkantelen. Op hellende gebieden moet de maaier de helling op of af rijden. Naast de klepelmaaiermodellen die in deze handleiding worden getoond, biedt Avant ook maaiers die uitgerust zijn met een S30-snelkoppeling en bedoeld zijn voor gebruik met een zij-arm. Met een maaier die aan een zij-arm is gekoppeld, is het mogelijk om hellende oppervlakken te bereiken en te maaien, zoals wegbermen en greppels.

De klepelmaaier is niet ontworpen voor een ander gebruik dan in deze handleiding wordt gespecificeerd en mag niet worden gebruikt voor andere doeleinden dan de bedoelde.

Het aanbouwwerktuig heeft een onderhoudsvriendelijk ontwerp. De bestuurder kan het routine-onderhoud zelf uitvoeren. Niet alle reparatiewerkzaamheden kunnen worden uitgevoerd door de bestuurder en veeleisende reparatie- en onderhoudswerkzaamheden moeten worden overgelaten aan professioneel personeel. Alle onderhoudswerkzaamheden moeten worden uitgevoerd met gebruik van geschikte veiligheidsapparatuur. Reserveonderdelen moeten identiek zijn aan de originele specificaties, wat kan worden gegarandeerd door alleen originele reserveonderdelen te gebruiken. Er kan een aparte reserveonderdelencatalogus verkrijgbaar zijn; neem contact op met uw Avant-dealer.

Maak uzelf vertrouwd met de instructies uit de handleiding met betrekking tot reparaties en onderhoud. Neem contact op met uw AVANT-leverancier als u andere vragen heeft over het gebruik of het onderhoud van de apparatuur of als u reserveonderdelen of onderhoudsservice nodig heeft.

Tabel 1 - Klepelmaaier - Compatibiliteit met Avant-knikladers

Avant		220 _{serie 2} 225	313S 320S 320S+	419 420	520 525LPG	528	630 635 640 645i 650i	735	745 750 760i	850 860i	e5 e6
A36730	1200	•	-	•	•	•	(•)	(•)	(•)	(•)	(•)
A441550	1350	-	-	-	-	(•)	•	(•)	(•)	(•)	-
A36015	1500	-	-	-	(•)	•	(•)	(•)	•	•	-

De aanbevelingen voor compatibiliteit zijn gebaseerd op de aanbevolen invoer van hydraulische energie en de breedte van het aanbouwwerktuig.

Het wordt aangeraden om het toebehoren alleen te gebruiken met knikladers die zijn gemarkeerd met in Tabel 1. Bij gebruik met modellen die zijn gemarkeerd met (•) is het mogelijk dat de volledige prestaties niet worden behaald. Er kunnen ook extra contragewichten nodig zijn. Neem contact op met uw Avant-dealer voor compatibiliteit met een model dat niet in de tabel staat.

3. Veiligheidsinstructies voor het gebruik van het hulpstuk

Vergeet niet dat veiligheid het resultaat is van diverse factoren. De combinatie kniklader-hulpstuk is zeer krachtig en een onjuist of nalatig gebruik of onderhoud kan ernstig persoonlijk letsel of schade aan voorwerpen veroorzaken. Daarom moeten alle bestuurders zichzelf zorgvuldig vertrouwd maken met het correcte gebruik en de handleidingen van zowel de kniklader als het hulpstuk voordat ze beginnen. Gebruik het hulpstuk niet als u niet volledig bekend bent met de werking en de daarmee samenhangende gevaren.



GEVAAR

Misbruik, nalatig gebruik, of het gebruik van een toebehoren dat in slechte staat is, kan gevaar van ernstige verwondingen veroorzaken. Maak uzelf vertrouwd met de bediening van de kniklader, de correcte koppelingsprocedure en de juiste manier om het hulpstuk te bedienen in een veilig gebied. Bestudeer met name hoe u de apparatuur op een veilige manier kunt stoppen. Lees alle veiligheidsvoorzorgsmaatregelen goed door.

Lees alle veiligheidsinstructies goed door voordat u het hulpstuk gebruikt.



WAARSCHUWING

- Als u een aanbouwwerktuig aan de kniklader bevestigt, **zorg er dan voor dat de borgpennen van de snelkoppelingsplaat van de kniklader in de laagste positie zijn en dat ze het aanbouwwerktuig aan de kniklader hebben vergrendeld.** Hef en verplaats nooit onvergrendelde aanbouwwerktuigen.
- Dit aanbouwwerktuig is ontworpen om te worden gebruikt door één bestuurder tegelijk. Laat andere personen niet in de buurt van de gevarezone van de apparatuur komen als deze in gebruik is.
- Transporteer het aanbouwwerktuig altijd zo laag mogelijk om het zwaartepunt laag te houden en houd de telescopische laadarm ingetrokken tijdens het rijden.
- **Gevaar om geraakt te worden - Weggeslingerde voorwerpen.** Laat omstanders niet dichterbij in de buurt komen dan de veiligheidsafstand van 5 meter bij de machine. Stop het aanbouwwerktuig als anderen binnen de veiligheidsafstand komen.
- **Gevaar voor afsnijden en verbrijzeling - Scherpe, sterke bladen roteren met hoge snelheid.** Gebruik het aanbouwwerktuig alleen wanneer het omlaag is gebracht op de grond. Als het aanbouwwerktuig in andere posities wordt gebruikt, kunnen de bladen worden blootgesteld, zodat u daarmee in contact kunt komen en bestaat er bovendien het gevaar van weggeslingerd vuil. Stop als er anderen aanwezig zijn in het werkgebied. Alleen gebruiken als alle afschermingen op hun plaats zitten.
- **Gevaar voor snijden, afsnijden en verstrengeling - Verlaat de bestuurdersstoel nooit wanneer het aanbouwwerktuig in werking is of als de besturingshendel van de externe hydrauliek op ingeschakeld is vergrendeld.** Breng de besturingshendel van de externe hydrauliek altijd terug in de neutrale positie, volgens de veilige stopprocedure. De bladen blijven nog even bewegen nadat de hydraulische toevoer is uitgeschakeld. Wacht totdat de bladen helemaal zijn gestopt voordat u naar het aanbouwwerktuig toe gaat.
- **Gevaar voor verbrijzeling onder het aanbouwwerktuig of de laadarm - Breng het aanbouwwerktuig stevig op de grond voordat u de bestuurdersstoel verlaat.** Zorg ervoor dat het aanbouwwerktuig goed wordt ondersteund tijdens onderhoud of inspecties. Verlaat de bestuurdersstoel niet wanneer de laadarm is opgeheven. Het is gevaarlijk om onder een opgeheven aanbouwwerktuig of laadarm te komen, omdat de laadarm omlaag kan komen door stabiliteitsverlies, mechanische storingen, of als iemand anders aan de besturingsorganen van de kniklader komt.

**WAARSCHUWING**

- Kantel de klepelmaaier niet te ver omhoog, omdat hij dan kan omklappen op de laadarm. Houd de klepelmaaier laag bij de grond.
- Houd handen en voeten uit de buurt van bewegende onderdelen. Gevaar voor verstremgeling, draag geen loszittende kleding, zoals losse schoenveters of lange sjaals, tijdens het werken met het aanbouwwerktuig.
- Transporteer de maaier altijd zo laag mogelijk en zo dicht mogelijk bij de machine om het zwaartepunt laag te houden. Rijd voorzichtig en oplettend op gladde oppervlakken. Gebruik de bedieningsorganen van de kniklader langzaam en kalm, met name op hellend terrein.
- Gebruik het toebehoren alleen voor het beoogde doel en alleen met originele gereedschappen en reserveonderdelen.
- Schakel de kniklader uit en plaats het aanbouwwerktuig op een veilige plaats, zoals getoond in de Veilige stopprocedure, voordat u reinigings-, onderhouds- of aanpassingswerkzaamheden uitvoert.
- Let goed op de omgeving en op andere personen en machines die in de buurt bewegen. Let goed op de contouren van het terrein en andere gevaren, zoals takken en bomen, die dicht bij de bestuurder kunnen komen, losse stenen en gladde oppervlakken.
- Gebruik alleen toebehoren die in goede staat zijn. Wijzig het toebehoren niet op een manier die de veiligheid kan aantasten.
- Gebruik de apparatuur alleen voor het beoogde doel. Een ander gebruik kan onnodige veiligheidsrisico's met zich meebrengen en de apparatuur kan beschadigd raken.
- Zorg ervoor dat de kniklader is uitgerust met de benodigde veiligheidscomponenten en dat deze werkend zijn. De veiligheidsriem moet worden gebruikt. Als er specifieke gevaren zijn met betrekking tot het bedrijfsgebied, gebruik dan de juiste veiligheidsapparatuur.
- Stop de motor van de kniklader en laat eventuele restdruk af voordat u afstellingen of onderhoudswerkzaamheden uitvoert.
- Lees ook de veiligheidsinstructies en het correcte gebruik van de kniklader in de gebruikershandleiding van de kniklader.

**GEVAAR**

Een verkeerd, ongepast of onzorgvuldig gebruik van het toebehoren veroorzaakt een ernstig gevaar voor ernstig letsel of overlijden. Maak uzelf bekend met de bediening van de kniklader in een veilig gebied. Besteed bijzondere aandacht aan het veilig stoppen van het toebehoren en de kniklader; volg de veilige stopprocedure die in deze handleiding staat voordat u de bestuurdersstoel verlaat.

**GEVAAR**

Gevaar voor verstremgeling en verbrijzeling - Stop het toebehoren voordat u gaat reinigen en blokkeringen verwijdert. Het toebehoren kan onmiddellijk beginnen te draaien nadat er een blokkering is verwijderd. Volg altijd de veilige stopprocedure om te voorkomen dat de roterende delen kunnen bewegen wanneer u een blokkering verwijdert.



GEVAAR

Gevaar voor snijden en afsnijden - Scherpe randen en scherpe punten op werktgereedschappen. Pas op voor de scherpe bladen en het gevaar voor verbrijzeling, met name tijdens onderhoud of bij het verwijderen van blokkeringen. Stop het aanbouwwerktuig altijd volgens de veilige stopprocedure. Koppel de multiconnector (of de hydraulische snelkoppelingen) los voordat u bij het aanbouwwerktuig in de buurt komt, om er zeker van te zijn dat het aanbouwwerktuig niet gaat draaien. De laadarm komt omlaag en kan worden gekanteld, zelfs als de motor gestopt is. Kom nooit onder een omhoog gebrachte laadarm of componenten van het aanbouwwerktuig. Blijf uit de buurt van het bewegende stangenstelsel.



WAARSCHUWING

Gevaar voor verbrijzeling - Laat niemand onder een opgeheven toebehoren of laadarm komen. Vergeet niet dat de laadarm zelfs omlaag kan worden gebracht of kan worden gekanteld als de motor is uitgeschakeld (gevaar voor verbrijzeling). De kniklader is niet bedoeld om een last een lange periode opgeheven te houden. Breng het hulpstuk altijd omlaag in een veilige positie voordat u de bestuurdersstoel verlaat.



WAARSCHUWING

Gevaar voor snijden en weggeslingerde voorwerpen - Zorg ervoor dat alle afschermingen op hun plaats zitten. Gebruik het aanbouwwerktuig nooit als niet alle afschermingen zijn aangebracht. Blootliggende bladen kunnen materiaal met zeer hoge snelheid wegslingeren, wat ernstig gevaar oplevert voor de bestuurder en alle personen tot op een afstand van 30 m vanaf het aanbouwwerktuig. Houd het aanbouwwerktuig altijd op de grond tijdens het gebruik.



3.1 Persoonlijke beschermingsmiddelen

Vergeet niet om de juiste persoonlijke beschermingsmiddelen te dragen:



- Het geluidsniveau op de bestuurdersstoel kan 85 dB(A) overschrijden, afhankelijk van het knikladermodel en de bedrijfscyclus. Langdurige blootstelling aan hard geluid kan leiden tot gehoorbeschadiging. Gebruik gehoorbescherming wanneer u met de kniklader werkt.



- Draag veiligheidshandschoenen.



- Gebruik veiligheidslaarzen wanneer u met de kniklader werkt.



- Draag een veiligheidsbril als u bijv. hydraulische componenten hanteert.



- Het verplaatsen van sommige soorten materialen kan de verspreiding van stof veroorzaken. Bescherm uzelf tegen stof met een ademhalingsmasker.

3.2 Veilige afsluitprocedure

Veilig stoppen van het toebehoren, voordat u in de buurt van het toebehoren komt:



WAARSCHUWING

Stop het toebehoren altijd volgens de veilige stopprocedure voordat u de bestuurdersstoel verlaat. De veilige stopprocedure voorkomt alle onbedoelde bewegingen van het toebehoren. Let op: de laadarm kan omlaag komen, zelfs als de motor van de kniklader is uitgeschakeld. Veilige stopprocedure:

- Breng de laadarm en het toebehoren omlaag tot op de grond.
- Schakel de motor van de kniklader uit en vergrendel de parkeerrem.
- Laat de restdruk van het hydraulische systeem af; breng alle hydraulische besturingshendels een paar maal naar hun uiterste positie.
- Zorg ervoor dat de machine niet gestart kan worden, verwijder de contactsleutel.

4. Technische specificaties

Productnummer	A36730	A441550	A36015
Snijbreedte:	1200 mm	1350 mm	1500 mm
Totale breedte:	1580 mm	1731 mm	1880 mm
Snijhoogte:	25 - 100 mm		
Standaard klepels type/st.:	Hamerklepels 16 stuks	Hamerklepels 18 stuks	Hamerklepels 20 stuks
Gewicht:	240 kg	260 kg	270 kg
Aanbevolen oliedebiet:	30 l/min	45 l/min	60 l/min
Maximale toevoer van hydraulische energie:	34 l/min 20,0 MPa (200 bar)	50 l/min 20,0 MPa (200 bar)	68 l/min 20,0 MPa (200 bar)
Compatibele AVANT-knikladers:	Zie tabel 1		
Opties			
Rolreiniger 1200:	A455171	-	-
Rolreiniger 1350:	-	A455164	-
Rolreiniger 1500:	-	-	A453690
Optionele klepeltypes:	Y-klepels A419931 / L-klepels A420305		

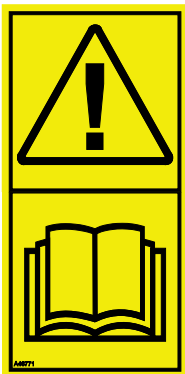
4.1 Veiligheidslabels en belangrijkste componenten van het hulpstuk

Hieronder staan de labels en markeringen op het toebehoren. Deze moeten zichtbaar en leesbaar zijn op de apparatuur. Vervang onduidelijke of ontbrekende labels. Nieuwe stickers zijn verkrijgbaar via uw verkoper of via de contactinformatie op de omslag.



WAARSCHUWING

Zorg ervoor dat alle waarschuwingstickers leesbaar zijn. De waarschuwingslabels bevatten belangrijke veiligheidsinformatie en ze helpen de gevaren met betrekking tot de apparatuur te identificeren en te onthouden. Vervang beschadigde of ontbrekende waarschuwingslabels door nieuwe.



A46771



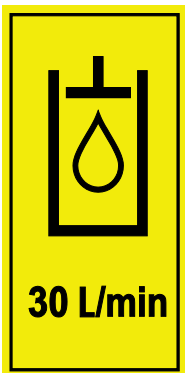
A46772



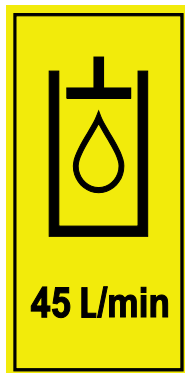
A46799



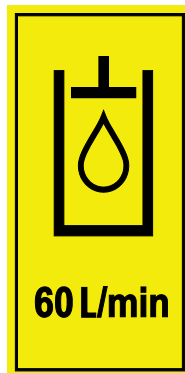
A46802



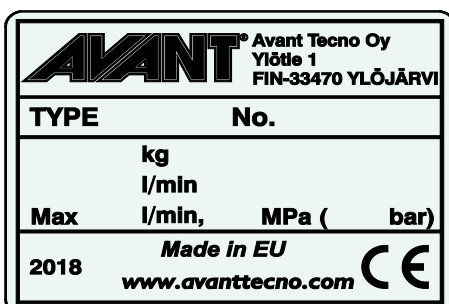
A425802



A452804



A452806

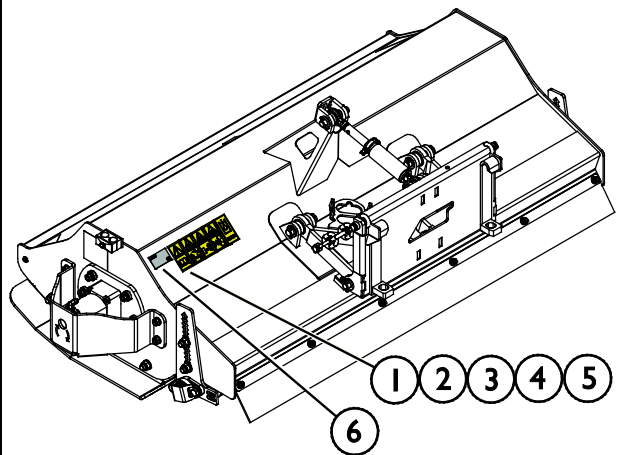


Identificatieplaatje hulpstuk A423234

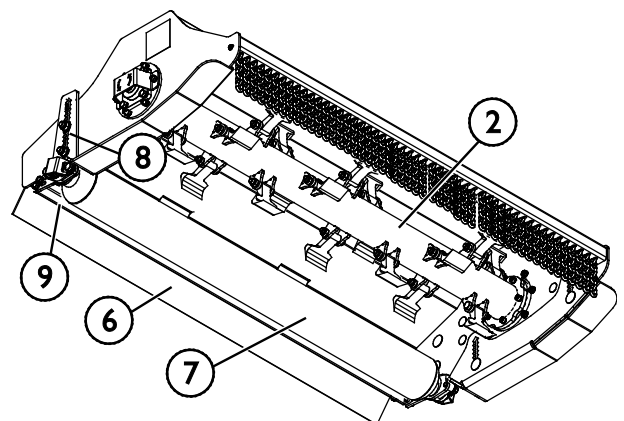
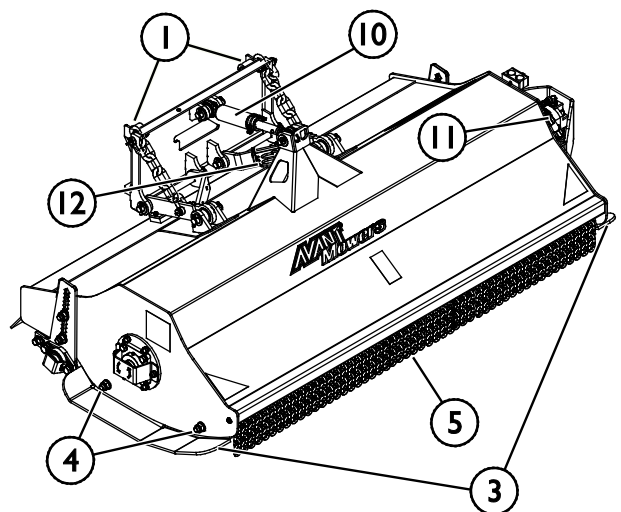
Om een nieuwe sticker aan te brengen: Reinig het oppervlak grondig om al het vet te verwijderen. Laat het helemaal drogen. Verwijder de beschermlaag van de sticker en duw de sticker stevig vast. Raak de lijm op de sticker niet aan.

Tabel 3 - Plaats van stickers en waarschuwingsberichten

Sticker		Waarschuwing
1	A46771	Gevaar bij verkeerd gebruik - Lees instructies voor gebruik.
2	A46772	Gevaar voor verbrijzeling - Kom niet onder hangende lasten; blijf uit de buurt van omhoog gebrachte apparatuur.
3	A46799	Pas op voor weggeslingerde voorwerpen; blijf op een veilige afstand van de apparatuur (minstens 5 m, tot 30 m).
4	A46802	Let op voor scherpe bladen - breng uw handen nooit naar de draaiende onderdelen toe en gebruik de apparatuur niet zonder dat alle afschermingen op hun plaats zitten.
5	A425802 A452804 A452806	Hydraulische-oliedebiet 30 l/min (1200) Hydraulische-oliedebiet 45 l/min (1350) Hydraulische-oliedebiet 60 l/min (1500)
6	A420283 / A420282 / A441726	Identificatieplaatje hulpstuk


Tabel 4 - Klepelmaaier - Hoofdcomponenten

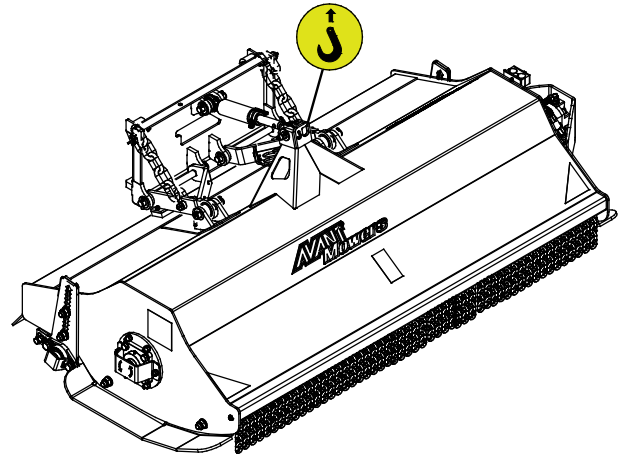
1	Koppelingsplaat met Avant-snelkoppelingsbeugels
2	Klepelschacht met 16, 18 of 20 klepels /klepelparen
3	Glijplaten (2 stuks)
4	Bouten voor hoogte-afstelling glijplaten
5	Voorste bescherming, kettingen
6	Achterste bescherming, rubberen plaat
7	Rol
8	Stelbouten voor de rolhoogte
9	Rolreiniger (optie)
10	Bovenste koppeling en vergrendeling voor bovenste koppeling
11	Hydraulische motor
12	Multiconnectorhouder



4.2 Heffen

Zorg ervoor dat het aanbouwwerktuig goed is beschermd tegen onbedoelde bewegingen tijdens het heffen. Gebruik het juiste type hefaccessoires, hijsbanden, -kettingen of -haken, bijvoorbeeld. Gebruik geen hefaccessoires als er tekenen van schade, vervorming of andere onveilige omstandigheden aanwezig zijn.

Hef de klepelmaaier op met de hefpunten, die te zien zijn op de afbeelding hiernaast.



5. Het hulpstuk bevestigen

Het bevestigen van het aanbouwwerktuig aan de kniklader gaat snel en makkelijk, maar het moet voorzichtig gebeuren. Het aanbouwwerktuig wordt aan de laadarm gemonteerd met de snelkoppelplaat op de laadarm en het contragedeelte op het aanbouwwerktuig.

Als het aanbouwwerktuig niet aan de kniklader is vergrendeld, kan het losraken van de kniklader en een gevaarlijke situatie veroorzaken. Rijd nooit met de kniklader en breng de laadarm nooit omhoog als het aanbouwwerktuig niet volledig is vergrendeld. Volg altijd de onderstaande koppelingprocedure om gevaarlijke situaties te voorkomen. Denk ook aan de veiligheidsinstructies in deze handleiding.



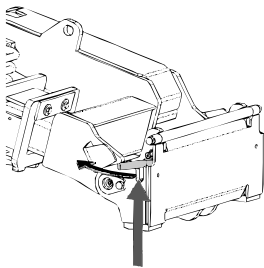
WAARSCHUWING

Gevaar voor verbrijzeling - Zorg ervoor dat onvergrendelde toebehoren niet kunnen bewegen of omvallen. Blijf niet in het gebied tussen het hulpstuk en de kniklader. Bevestig het hulpstuk alleen op een platte ondergrond.

Verplaats of hef nooit hulpstukken die niet zijn vergrendeld.

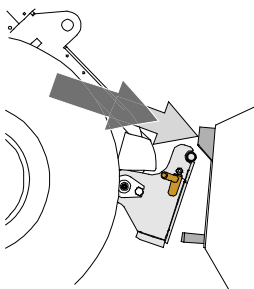
Avant snelkoppelingssysteem:

Stap 1:



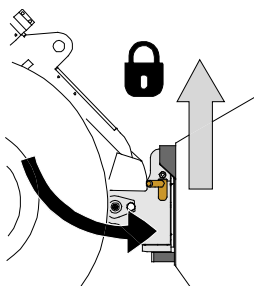
- Til de borgpennen van de snelkoppelingsplaat van de kniklader op en draai ze achteruit in de gleuf zodat ze vergrendeld zijn in de bovenste positie.
- Als uw kniklader is voorzien van een vergrendelingssysteem voor hydraulische aanbouwwerktuigen, raadpleeg dan de aanvullende instructies over het gebruik van het vergrendelingssysteem in de handleiding van de kniklader.
- Zorg ervoor dat de hydraulische slangen en de elektriciteitskabels zo zijn geplaatst dat ze niet tussen de koppelingsplaat van de kniklader en het aanbouwwerktuig komen, en dat ze niet worden platgedrukt of tegen scherpe randen schuren.

Stap 2:



- Draai de snelkoppelingsplaat hydraulisch in een scheef vooruit gekantelde positie.
- Rijd de kniklader op het gereedschap. Als uw kniklader is uitgerust met een telescopische laadarm, kunt u deze gebruiken.
- Lijn de bovenste pennen van de snelkoppelingsplaat van de kniklader zo uit dat ze onder de de bijbehorende beugels van het gereedschap zijn.

Stap 3:



- Breng de laadarm iets omhoog; trek de besturingshendel van de laadarm achteruit om het aanbouwwerktuig iets van de grond te tillen.
- Draai de besturingshendel van de laadarm naar links om het onderste deel van de snelkoppelingsplaat op het aanbouwwerktuig te draaien.
- Vergrendel de borgpennen met de hand of gebruik de hydraulische vergrendeling.
- **Controleer altijd of de beide borgpennen goed zijn vergrendeld.**



WAARSCHUWING

Gevaar voor verbrijzeling - Voorkom het kantelen van het aanbouwwerktuig.

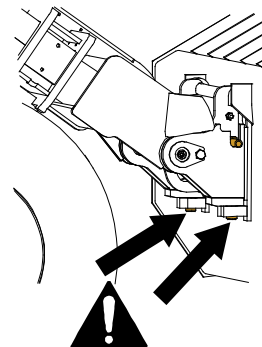
Overmatig kantelen of heffen van een onvergrendeld aanbouwwerktuig vergroot het risico dat het omvalt. Gebruik de automatische vergrendeling van de borgpennen niet als het aanbouwwerktuig meer dan een meter boven de grond wordt opgeheven. Als de borgpennen niet in de normale positie terugkeren tijdens het kantelen, kantel of hef het aanbouwwerktuig dan niet verder. Breng het aanbouwwerktuig omlaag tot op de grond en breng de vergrendeling met de hand aan.



WAARSCHUWING

Gevaar voor vallende voorwerpen - Zorg ervoor dat het gereedschap niet valt.

Een gereedschap dat niet volledig aan de kniklader is vergrendeld, kan op de laadarm vallen of naar de bestuurder toe, of onder de kniklader vallen tijdens het rijden, waardoor de kniklader niet meer onder controle is. Verplaats of hef nooit gereedschappen die niet zijn vergrendeld. Zorg er voordat u het gereedschap verplaatst of optilt voor dat de borgpennen in de laagste positie zijn en aan beide zijden door de bevestigingen op het gereedschap heen komen.



WAARSCHUWING

Controleer of de kniklader compatibel is met het aanbouwwerktuig. De stabiliteit van de kniklader, mogelijke overbelasting van het aanbouwwerktuig en de compatibiliteit van de besturingssystemen van de kniklader moeten worden gecontroleerd, naast de mechanische compatibiliteit van het aanbouwwerktuig. Als u het aanbouwwerktuig gebruikt met een kniklader die niet geschikt is voor gebruik van het model van uw aanbouwwerktuig, bestaat het gevaar van kantelen, schade aan het aanbouwwerktuig door overbelasting en risico's met betrekking tot ongecontroleerde bewegingen van het aanbouwwerktuig en zijn onderdelen. Als uw kniklader niet vermeld staat in Tabel 1 op pagina 6, raadpleeg dan uw Avant-dealer voordat u dit aanbouwwerktuig gebruikt.

5.1 De hydraulische slangen vast- en loskoppelen

Op Avant-knikladers worden de hydraulische slangen verbonden met het multiconnectorsysteem. Als u een ouder model Avant-kniklader uit de series 300-700 bezit met conventionele snelkoppelingen en u wilt overstappen op het multiconnectorsysteem, neem dan contact op met uw Avant-dealer of servicepoint voor instructies of installatieservice.



WAARSCHUWING

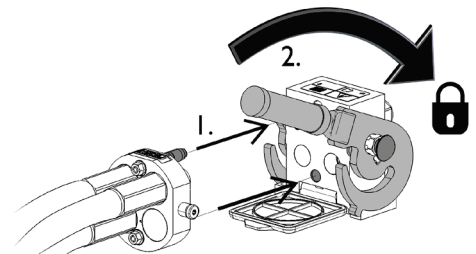
Gevaar voor beweging van het gereedschap en wegsputende hydraulische olie - Koppel nooit snelkoppelingen of andere hydraulische componenten vast of los wanneer de bedieningshendel van de extra hydrauliek ingeschakeld is vergrendeld of als het systeem op druk is gebracht. Het vast- of loskoppelen van de hydraulische koppelingen wanneer het systeem op druk is, kan leiden tot onbedoelde bewegingen van het gereedschap of de uitstoot van vloeistof onder hoge druk, wat ernstig letsel of brandwonden kan veroorzaken. Volg de veilige stopprocedures voordat u hydraulica loskoppelt.

LET OP

Houd alle fittingen zo schoon mogelijk; gebruik de beschermdoppen op het gereedschap en de kniklader. Vuil, ijs, enz. kunnen het gebruik van de fittingen aanzienlijk moeilijker maken. Laat de slangen nooit op de grond hangen: plaats de koppelingen op de houder op het gereedschap.

Het multiconnectorsysteem aansluiten:

1. Lijn de pennen van de bevestiging van het gereedschap uit met de bijbehorende gaten van de bevestiging van de kniklader. De multiconnector maakt geen verbinding als de bevestiging van de machine is omgekeerd.
2. Sluit de multiconnector aan en vergrendel hem door de hendel naar de kniklader toe te draaien.

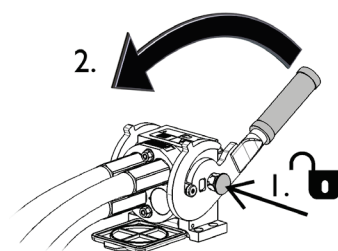


De hendel moet helemaal tot aan de vergrendelde positie makkelijk bewegen. Als de hendel niet soepel schuift, controleer dan of de connector goed is uitgelijnd en goed in positie is en maak de connectors schoon. Schakel de kniklader ook uit en laat de resterende hydraulische druk af.

Het multiconnectorsysteem loskoppelen:

Plaats het gereedschap op een stevige en gelijkmatige ondergrond voordat u het loskoppelt.

1. Schakel de extra hydrauliek van de kniklader uit.
2. Druk op de ontgrendelingstoets en draai tegelijkertijd aan de hendel om de connector los te koppelen.
3. Plaats na deze handeling de multiconnector op zijn houder op het aanbouwwerktuig.



Hydraulische slangen loskoppelen:

Breng voordat u de koppelingen loskoppelt het toebehoren omlaag tot een veilige positie op een stevige, vlakke ondergrond. Draai de besturingshendel van de extra hydrauliek in de neutrale stand.

LET OP

Maak bij het loskoppelen van het aanbouwwerktuig altijd de hydraulische koppelingen los voordat u de snelkoppelingsplaat ontgrendelt, om schade aan de slang en lekkage van olie te voorkomen. Plaats de beschermdoppen terug op de koppelingen om te voorkomen dat onzuiverheden het hydraulische systeem binnenkomen.

De hydraulische restdruk aflaten:

Als er restdruk achterblijft in het hydraulische systeem van het toebehoren, is het vaak wel mogelijk om de hydraulische koppelingen los te koppelen, maar kan het moeilijk zijn om ze de volgende maal weer vast te koppelen. Als de koppelingen niet kunnen worden aangesloten, moet de restdruk worden afgelaten door de bedieningshendel van de extra hydrauliek van de kniklader te draaien, wanneer de motor is uitgeschakeld. Om er zeker van te zijn dat er geen restdruk achterblijft in het hydraulische systeem van het toebehoren, schakelt u de motor van de kniklader uit en beweegt u de bedieningshendel van de extra hydrauliek van de kniklader voor- en achteruit voordat u de koppelingen losmaakt.

6. Gebruiksaanwijzingen

Controleer het hulpstuk en de werkomgeving nogmaals voordat u begint te werken en controleer of alle obstakels zijn verwijderd uit de werkomgeving. Een snelle inspectie van de apparatuur en de werkomgeving voor gebruik is belangrijk om de veiligheid en de beste prestaties van de apparatuur te garanderen.



WAARSCHUWING

Gevaar voor weggeslingerde voorwerpen - Houd omstanders uit de buurt. Let op: het toebehoren kan stenen, grind of andere voorwerpen uit de omgeving met hoge snelheid wegslingeren. Houd altijd een veilige afstand van minstens 5 meter tot andere personen.



WAARSCHUWING

Gevaar voor kantelen - Voorkom overbelasting. De kniklader kan kantelen bij het verplaatsen van te zware lasten of vanwege dynamische bewegingen die worden veroorzaakt door het rijden met en verplaatsen van een zware last. Schuif de telescopische laadarm niet uit als de last in de buurt komt van het hefvermogen van de kniklader of als de laadarm in horizontale positie is. Als u merkt dat de achterwielen van de kniklader op het punt staan om van de grond af te komen, of als de laadindicator van de kniklader (indien aanwezig) afgaat:



- Breng de last rustig omlaag en trek de telescopische laadarm in
- Voorkom plotselinge veranderingen van snelheid of richting als de last is opgeheven
- Gebruik indien nodig extra contragewichten



WAARSCHUWING

Gevaar voor verstrengeling - Blijf uit de buurt van bewegende onderdelen. Houd een veilige afstand van minstens 5 meter van het toebehoren wanneer het in bedrijf is en stop het toebehoren onmiddellijk als iemand te dicht in de buurt komt. Let op voor de roterende onderdelen, die gevaar voor verstrengeling veroorzaken. Steek uw handen en armen nooit in een draaiend aanbouwwerktuig. Schakel de knikladermotor uit volgens de veilige stopprocedure als u aan de gereedschappen van het aanbouwwerktuig moet komen.



6.1 Controles voor gebruik

- Controleer of alle obstakels, inclusief eventuele verborgen obstakels, van het werkgebied zijn verwijderd, of zichtbaar zijn gemarkeerd, voordat u begint.
- Controleer dagelijks of de bladen onbeschadigd zijn en vrij kunnen draaien. Gebruik het toebehoren nooit als er bladen ontbreken of gebroken zijn.
- Controleer of er geen touw of ander vreemd materiaal rondom de klepelschacht is gewikkeld.
- Zorg ervoor dat omstanders op veilige afstand zijn als u de apparatuur bedient. Laat niemand het gevarengedebied van de laadarm betreden of recht voor de kniklader staan. Controleer ook of het veilig is om met de kniklader achteruit te rijden. Neem nooit aan dat omstanders blijven staan waar u ze voor het laatst hebt gezien; met name kinderen voelen zich vaak aangetrokken tot de bewegende apparatuur.
- Controleer de algemene staat van het aanbouwwerktuig en de kniklader en controleer op mogelijke hydraulische-olielekken. Voer de dagelijkse controles van de kniklader uit; raadpleeg de handleiding van de producent van de kniklader. Het aanbouwwerktuig mag niet worden gebruikt als er een storing in het hydraulische systeem van de kniklader of het aanbouwwerktuig is. Raadpleeg het hoofdstuk 7 voor onderhoudsinstructies.
- Bestuur het aanbouwwerktuig en de bedieningsorganen van de kniklader alleen als u op de bestuurdersstoel zit. Zorg ervoor dat de kniklader en het aanbouwwerktuig veilig en op de bedoelde manier worden gebruikt. Laat kinderen de apparatuur niet bedienen.
- Denk aan de juiste werkmethoden en verlaat de bestuurdersstoel alleen als dat echt nodig is.



WAARSCHUWING

Gevaar voor weggeslingerde voorwerpen - Controleer of alle bladen goed zijn bevestigd. Controleer of alle bladen goed zijn bevestigd en of er geen bladen ontbreken. Door losse, beschadigde of ontbrekende bladen kunnen er objecten van het aanbouwwerktuig worden weggeslingerd. Gebruik alleen borgmoeren voor het bevestigen van de bladen.



WAARSCHUWING

Gevaar voor kantelen - Voorkom overbelasting en houd zware lasten dicht bij de kniklader. Houd de lasten dicht bij de grond wanneer u rijdt, met name tijdens bochten en op oneffen terrein. Let erop dat een zware last of een grote afstand tussen de kniklader en het zwaartepunt van de last invloed heeft op de balans en het gedrag van de kniklader. Het gebruik van extra contragewichten wordt met name aanbevolen bij het gebruik van kleinere knikladermodellen. Voor knikladers uit de 200-serie worden de wielgewichten aanbevolen. Bij zware lasten moet de telescopische laadarm ingetrokken worden gehouden als u met de kniklader rijdt. Draag altijd uw veiligheidsriem.



WAARSCHUWING

Gevaar voor verbrijzeling - Laat niemand onder een opgeheven toebehoren of laadarm komen. Vergeet niet dat de laadarm zelfs omlaag kan worden gebracht of kan worden gekanteld als de motor is uitgeschakeld (gevaar voor verbrijzeling). De kniklader is niet bedoeld om een last een lange periode opgeheven te houden. Breng het hulpstuk altijd omlaag in een veilige positie voordat u de bestuurdersstoel verlaat.



6.2 Kwalificaties van de bestuurder

Iedereen die het aanbouwwerktuig wil gebruiken, moet:

- Weten wat het beoogde gebruik van het aanbouwwerktuig is.
- Weten hoe de kniklader veilig moet worden gebruikt in verschillende werkomstandigheden.
- De instructies voor het gebruik van het aanbouwwerktuig in deze gebruikshandleiding lezen en ze altijd opvolgen.
- Deze handleiding en de gebruikshandleiding van de kniklader bij de hand houden.
- Zorg ervoor dat de kniklader en het aanbouwwerktuig veilig en op de bedoelde manier worden gebruikt.
- Kinderen de apparatuur nooit laten bedienen.
- Gebruik de kniklader of de aanbouwwerktuigen nooit als u onder invloed bent van alcohol, drugs, medicijnen die uw beoordelingsvermogen kunnen beïnvloeden of slaperigheid kunnen veroorzaken, of als u op een andere manier niet medisch in staat bent om de apparatuur te bedienen.
- Alle eventuele door de werkgever verplichte trainingen voor gebruik voltooien.
- U moet een geldig rijbewijs hebben bij het bedienen van de apparatuur op wegen, waar dat vereist is door de wet.

6.3 Veiligheidsafstand

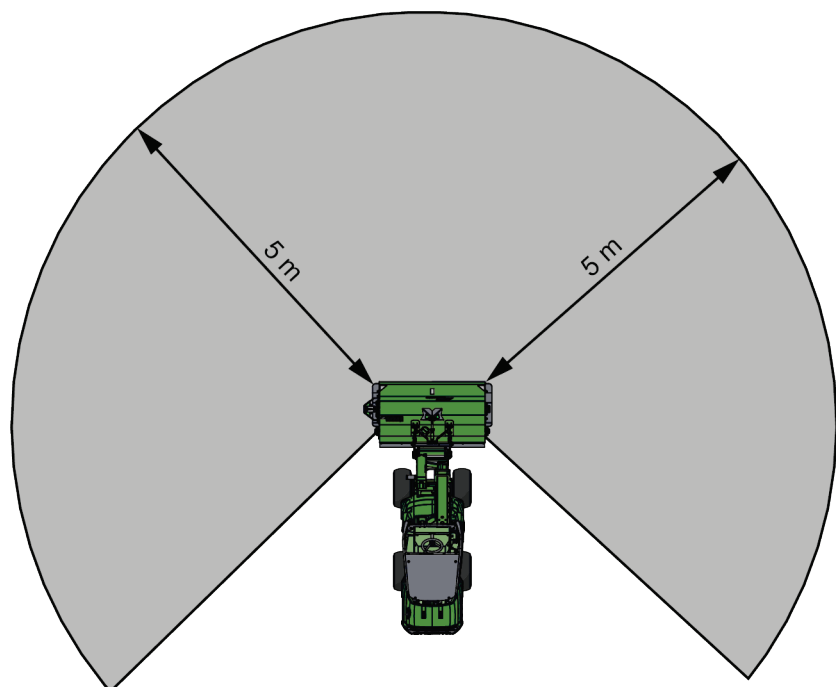


WAARSCHUWING

Gevaar voor weggeslingerde voorwerpen - Houd omstanders uit de buurt. Let op: het toebehoren kan stenen, grind of andere voorwerpen uit de omgeving met hoge snelheid wegslingeren. Houd altijd een veilige afstand van minstens 5 meter tot andere personen.



De minimale veiligheidsafstand vanaf het aanbouwwerktuig is 5 meter vanaf de machine. Laat omstanders niet dichterbij dan 5 meter in de buurt komen van het aanbouwwerktuig. Stop het aanbouwwerktuig als anderen binnen de veiligheidsafstand komen.

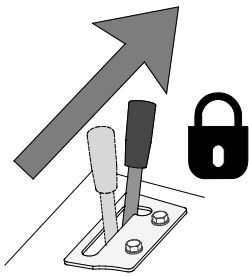
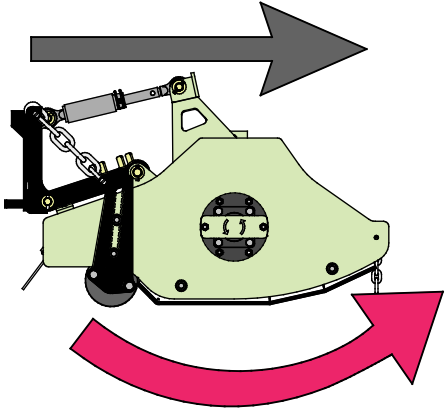
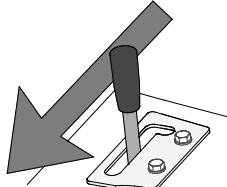


6.4 De klepelmaaier gebruiken

Voor het starten van de maaier:

Stel de maaier in en pas hem aan op de juiste bedrijfspositie. Raadpleeg de volgende hoofdstukken over het zweefstansysteem en afstellingen.

De maaier starten:

	<p>Breng de besturingshendel van de externe hydrauliek van de kniklader naar de vergrendelde positie (of gebruik de elektrische knoppen op de joystick, indien aanwezig) om de maaier te bedienen.</p> <p>Stop door de hendel los te laten in de neutrale positie.</p> <p>De maaier mag alleen worden gebruikt wanneer u vooruit rijdt.</p>	
	<p>De maaier draait alleen in de bedoelde rijrichting. Het omkeren van de besturing van de externe hydrauliek heeft geen effect.</p>	

Aanbevolen bedrijfssnelheid en maximaal toegestaan oliedebiet:

LET OP

Houd bij het gebruik van het toebehoren de hydraulische stroming binnen het aanbevolen bereik. Overschrijd nooit de maximaal toegestane toevoer van hydraulische energie.



Gevaar voor ernstige verwondingen - Laat de apparatuur nooit onbewaakt draaien.

Start het toebehoren pas wanneer het klaar is om te worden gebruikt. Kom niet in de buurt van de apparatuur wanneer iemand anders de kniklader bedient.



Gevaar voor weggeslingerde onderdelen - Laat het toebehoren niet met zeer hoge snelheid draaien.

Als het toebehoren met een te hoge snelheid wordt gebruikt, kunnen er sterke trillingen en geluid ontstaan en kunnen er onderdelen van het toebehoren worden weggeslingerd of kan er schade ontstaan die tot verwondingen kan leiden. Raadpleeg het aanbevolen ingangsdebiet in deze handleiding.



Gevaar voor brandwonden - Uit de buurt blijven van hete oppervlakken.

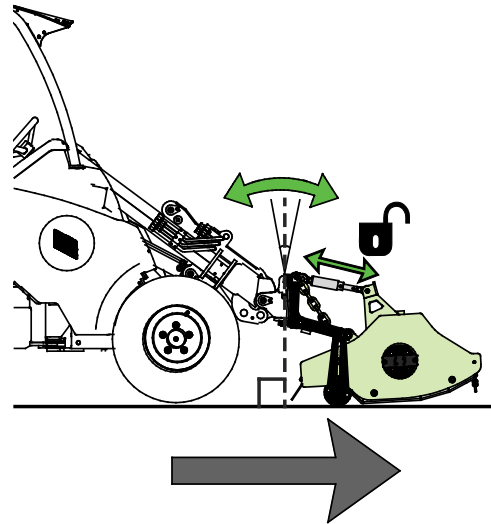
De oppervlakken van het aanbouwwerktuig worden snel heet. Onderdelen van de unit, zoals hydraulische slangen en de hydraulische motor, kunnen heter zijn dan 80°C. Blijf uit de buurt van hete oppervlakken. Draag persoonlijke beschermingsmiddelen, indien nodig.



6.5 Bedrijfspositie en zweefstand

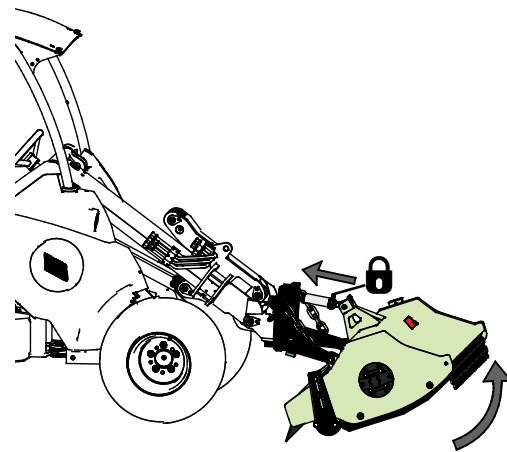
Normale bedrijfspositie:

- Houd de bovenste koppeling onvergrendeld
- Breng het toebehoren omlaag op de grond
- Houd de snelkoppelingsplaat bijna in verticale stand
- Pas de hoogte van de laadarm zo aan dat de maaier vrij omhoog en omlaag kan bewegen



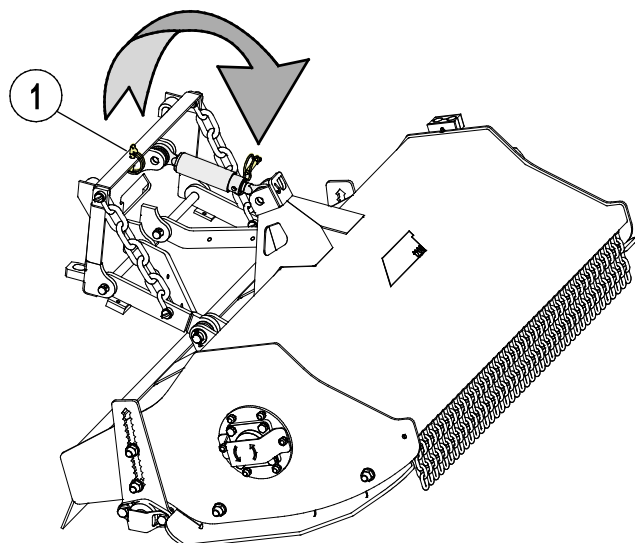
Opgeheven positie:

Wanneer de klepelmaaier wordt gebruikt voor hoge vegetatie of dik struikgewas, kan het nuttig zijn om de voorkant van de maaier omhoog te kantelen.



De bovenste koppeling vergrendelen:

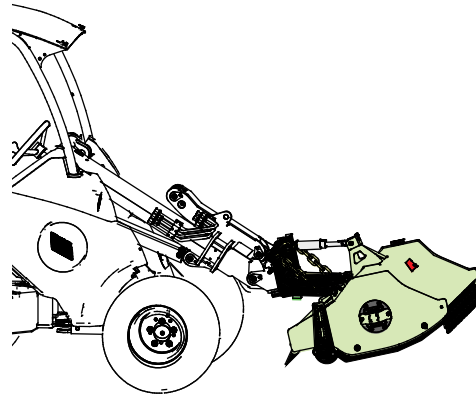
- Gebruik de pen om de bovenste koppeling te vergrendelen in volledig ingetrokken positie, om het voorste gedeelte van de maaier omhoog te vergrendelen.
- De borgpen wordt bewaard op het frame van het toebehoren (1).



6.6 Transportpositie

Houd bij het rijden met de kniklader de klepelmaaier van de grond af en iets achterover gekanteld, zoals op de afbeelding hiernaast.

Houd de bovenste koppeling onvergrendeld of vergrendeld in de verlengde positie (zie pagina voor het vergrendelen van de bovenste koppeling).



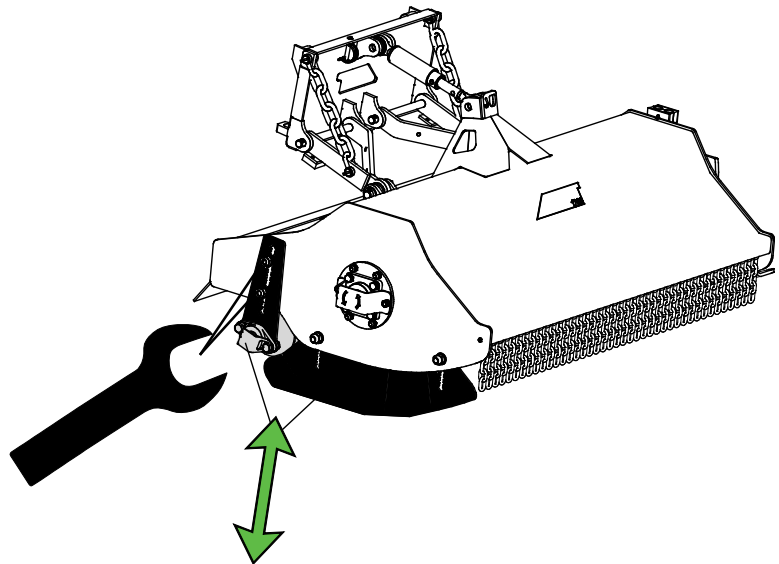
WAARSCHUWING

Kantelgevaar - Houd de kniklader stabiel. Transporteer het aanbouwwerktuig altijd zo laag en dichtbij de grond als mogelijk is. Houd de telescopische laadarm ingetrokken tijdens het transport.

6.7 De snijhoogte aanpassen

De snijhoogte van de klepelmaaier kan worden aangepast door de instellingen van de rol en de glijplaten te veranderen, die zijn gemarkeerd op de afbeelding hiernaast.

- Draai de moeren los met één 24 mm-gereedschap
 - Verwijder de moer niet helemaal - draai hem alleen los genoeg om de bout te bewegen zodat de hoogte kan worden aangepast.
- Garandeer de stabiliteit van de klepelmaaier tijdens aanpassingen; gebruik bijvoorbeeld blokken hout. De maaier moet aan de kniklader bevestigd blijven voor het uitvoeren van de aanpassingen.
- Stel alle bevestigingen in op hetzelfde niveau.



6.8 Werken op een ongelijkmatige ondergrond

U moet extra voorzichtig zijn als u de apparatuur gebruikt op hellende terreinen en hellingen. Rijd langzaam, met name op hellende, ongelijke of gladde oppervlakken en voorkom plotselinge veranderingen in snelheid of richting. Gebruik de bedieningsorganen van de kniklader met voorzichtige en soepele bewegingen. Kijk uit voor greppels, gaten in de grond en andere obstakels, omdat de kniklader kan kantelen als u tegen een obstakel aanrijdt.

Het maximale hefvermogen kan niet worden bereikt op hellend terrein. Op horizontaal hellend terrein mag de last niet te hoog worden opgeheven. Het knikpunt van het chassis moet recht worden gehouden bij het heffen van zware lasten; het draaien van de last tijdens het heffen vermindert de stabiliteit van de kniklader en kan ervoor zorgen dat de kniklader kantelt.

Als de klepelmaaier op een hellend oppervlak moet worden gebruikt, zoals greppels, wordt het aanbevolen om het aanbouwwerktuig te gebruiken met een Avant Side shift adapter of Side shift arm.

6.9 Blokkeringen voorkomen en verwijderen

Om blokkeringen te voorkomen, is het van essentieel belang om in zware omstandigheden de rotatiesnelheid hoog genoeg te houden en de rijsnelheid laag. Houd de apparatuur schoon, zodat er geen materiaal aan blijft plakken.

Nat, dik en stug gras kan zich rondom de klepelschacht wikkelen als de rijsnelheid te hoog is. Bij het maaien van hoog of nat hooi kan er meer dan één passage nodig zijn voor gelijkmatige resultaten. Ook het hoger instellen van de snijhoogte of werken met geheven bedrijfspositie helpt om blokkeringen te voorkomen.

Als er een blokkering optreedt, moet deze handmatig worden verholpen met geschikte gereedschappen. Volg de veilige stopprocedure, voordat u naar de maaier toe gaat.



Gevaar voor snijden - Onverwacht starten. Als er een blokkering wordt verwijderd, kan de maaier onverwacht starten als de externe hydrauliek van de kniklader ingeschakeld is gebleven.

Stop de kniklader altijd met de veilige stopprocedure voordat u in de buurt van de maaier komt. Raak het maaidek nooit aan als de maaier of de bladen kunnen bewegen.

Om ongevallen te voorkomen, zet u de besturingshendel van de externe hydrauliek van de kniklader in de neutrale positie, schakelt u de motor van de kniklader uit en laat u de restdruk altijd af voordat u in de buurt van het toebehoren komt.

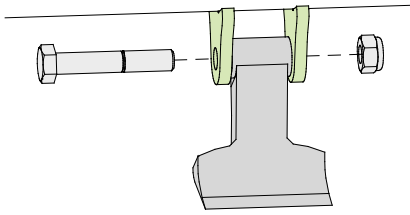
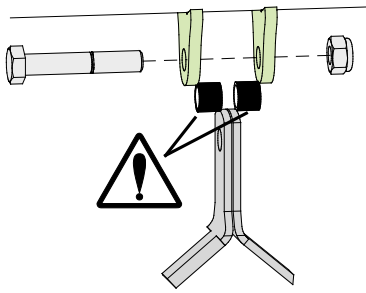
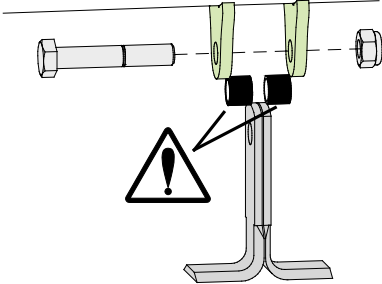


Gevaar voor ernstig letsel - Onverwacht starten. Koppel de multiconnector (of de hydraulische snelkoppelingen) los voordat u bij het toebehoren in de buurt komt, om er zeker van te zijn dat het toebehoren niet gaat draaien.

6.10 Bladopties

Standaard is de klepelmaaier uitgerust met bladen van het hamertype, die goede all-round prestaties leveren. Voor sommige werkgebieden of -omstandigheden kunnen verschillende bladtypes worden gebruikt. Neem contact op met uw Avant-dealer voor nieuwe bladen.

Bladen

			Aantal bladen Klepelmaaier 1200/1350/1500
Bladen hamertype (standaard) 65423	Goede all-round prestaties Goed voor hoostruiken en struikgewas		16/18/20 stuks
Paar Y-klepels A419931	Krachtig snijden van gras of hooi		16/18/20 paren
Paar L-klepels A420305	Goede snijresultaten op zones met kort gras		16/18/20 paren

Let op: Bevestig altijd de afstandhouders die te zien zijn op de bovenstaande afbeeldingen wanneer u Y- of L-klepels gebruikt.

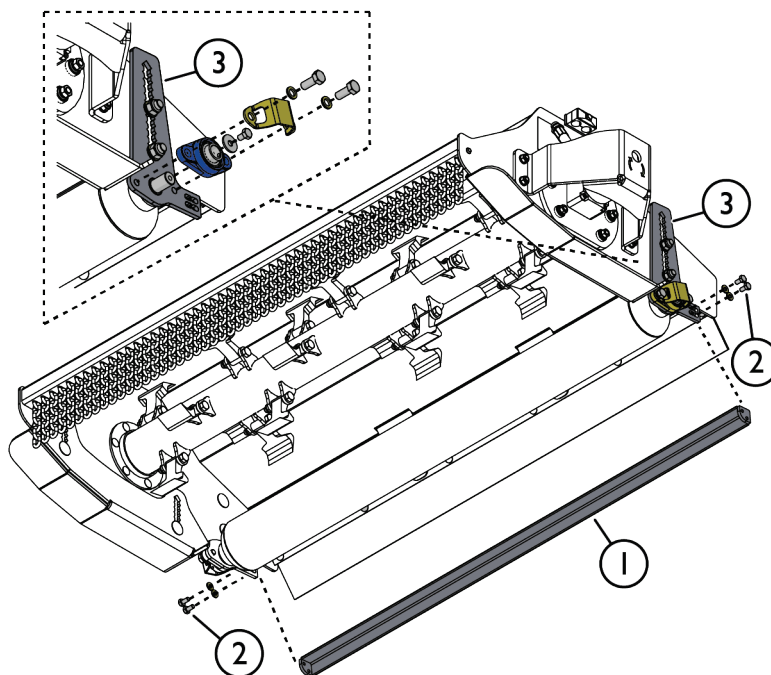
- Bij het vervangen van de bladen moeten ook de bevestigingsbout en de borgmoer worden vervangen (M14*80 bout met nyloc moer).
 - Gebruik alleen borgmoeren voor het bevestigen van de bladen
 - Controleer of de afstandhouders van de Y- en L-klepel moeten worden vervangen

6.1 | Rolreiniger (optie)

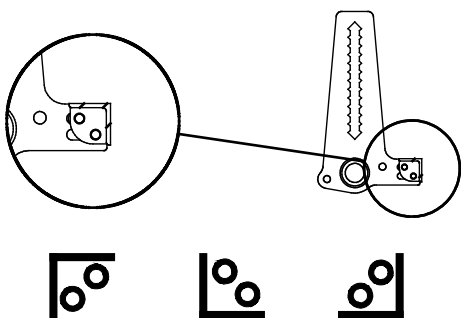
Het is mogelijk om de klepelmaaier uit te rusten met een rolreiniger, die verkrijgbaar is als optie. De rolreiniger helpt om de rol vrij te houden van vuil en vreemde voorwerpen. Neem contact op met uw Avant-dealer voor de juiste rolreinigeroptie.

De rolreiniger installeren:

1. Installeer de rolreiniger (1) door bestaande bevestigingspunten te gebruiken, zoals te zien is op de afbeelding hiernaast. Vervangen the rolbeugels (3) indien nodig. De beugel moet worden vervangen als deze niet voorzien is van gaten om de reiniger te installeren.
2. Installeer de reiniger in de standaardpositie of door een van de drie mogelijke opties te gebruiken, zoals te zien is op de afbeelding hieronder.
3. Stel de reiniger af op ongeveer 2 mm afstand van de rol en bevestig hem met schroeven (2).



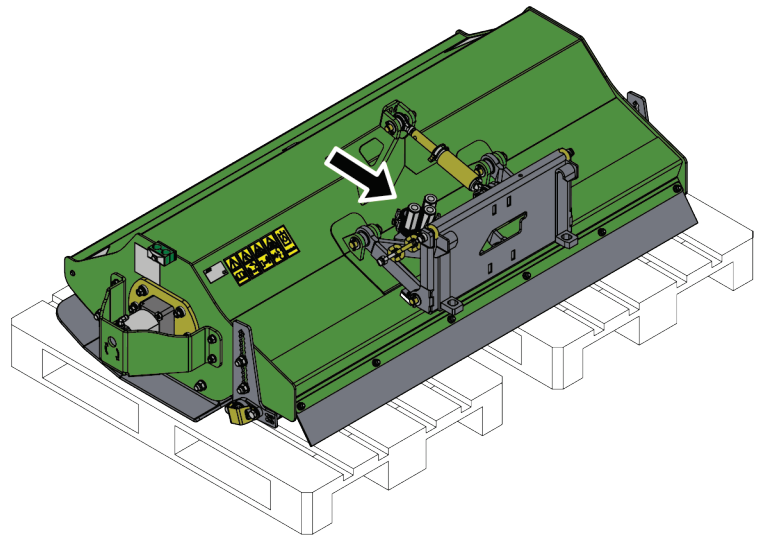
Verschillende bevestigingsposities van de rolreiniger:



6.12 Het aanbouwwerktuig opslaan

Koppel het aanbouwwerktuig los en sla het op op een vlakke ondergrond, zodat het stevig op de glijplaten staat. De beste opslagplaats voor het aanbouwwerktuig is een plaats die beschermd is tegen regen en direct zonlicht.

- Sla het aanbouwwerktuig niet direct op de grond op, plaats er bijvoorbeeld een pallet of houten blokken onder.
- Plaats de multiconnector op de houder, zoals met de pijl staat aangegeven op de afbeelding hiernaast. Laat de hydraulische connector nooit op de grond liggen.
- Zorg ervoor dat het aanbouwwerktuig stabiel staat tijdens de opslag.
- Klim nooit op het aanbouwwerktuig.



Maak voor een langdurige opslag het maaidek en de onderdelen van de maaier zorgvuldig schoon en verwijder al het resterende maaisel. Werk de verf bij waar nodig en vet de smeerpunten in om schade door roest te voorkomen.

7. Onderhoud en reparaties

Dit aanbouwwerktuig heeft een onderhoudsvriendelijk ontwerp. Doorlopend onderhoud omvat regelmatig reinigen en smeren en de staat van het aanbouwwerktuig controleren. Vanwege het gevaar voor verbrijzeling veroorzaakt door omlaag bewegende machineonderdelen, moeten alle onderhoudswerkzaamheden worden uitgevoerd met de bewegende onderdelen volledig omlaag gebracht en het aanbouwwerktuig plat rustend op de grond. Volg altijd de veilige afsluitprocedure voordat er onderhoud of reparaties worden uitgevoerd.



GEVAAR

Gevaar voor verbrijzeling - Kom nooit onder het opgeheven aanbouwwerktuig. Zorg ervoor dat het aanbouwwerktuig goed wordt ondersteund tijdens alle onderhoudswerkzaamheden. Kom nooit onder een opgeheven aanbouwwerktuig. De laadarm kan onverwacht omlaag komen tijdens het onderhoud en ernstige verwondingen veroorzaken door verbrijzeling of stoten, zelfs wanneer de motor van de kniklader niet draait. Alle onderhoudswerkzaamheden en reparaties moeten worden uitgevoerd met het aanbouwwerktuig omlaag gebracht in een veilige positie.

7.1 Inspectie van hydraulische componenten

Controleer de staat van de hydraulische slangen en componenten wanneer de motor is uitgeschakeld, het systeem is afgekoeld en de druk is afgelaten. Gebruik de apparatuur niet als u een lek in het hydraulische systeem van het aanbouwwerktuig van de kniklader heeft ontdekt. Lekkende hydraulische vloeistof kan in de huid doordringen en ernstige verwondingen veroorzaken. Roep onmiddellijk medische hulp in als er hydraulische vloeistof doordringt in de huid. Was alle lichaamsdelen die in aanraking zijn geweest met hydraulische olie goed af met water en zeep. Hydraulische vloeistof is ook schadelijk voor het milieu. Het moet worden voorkomen dat hydraulische vloeistof in het milieu lekt. Repareer alle lekken onmiddellijk wanneer u ze ontdekt, omdat een klein lek al snel groot kan worden. Gebruik het aanbouwwerktuig alleen met het type hydraulische olie dat is geaccepteerd voor gebruik in Avant-knikkladers.



GEVAAR

Gevaar voor injectie door de huid van vloeistof met hoge druk - Laat de restdruk af voordat u onderhoud uitvoert. Raak nooit hydraulische onderdelen aan wanneer het hydraulische systeem onder druk staat, omdat een koppeling kan breken of los kan komen te zitten en de vrijgekomen olie ernstige verwondingen kan veroorzaken. Gebruik de apparatuur niet als u een storing in het hydraulische systeem heeft ontdekt.



Controleer de slangen op scheuren of slijtage. Als er tekenen van lekkage zijn, houdt u, om een onderdeel te controleren, een stukje karton in het gebied waar het lek waarschijnlijk zit. Gebruik niet uw handen om naar lekken te zoeken. Houd de slijtage van de slangen in de gaten en stop het gebruik als het oppervlak van een van de slangen is versleten. Controleer het traject van de slangen; pas de slangklemmen aan om schuren tegen de slangen te voorkomen. De slangen hebben een beperkte levensduur. Afhankelijk van de bedrijfsomstandigheden moeten alle slangen uiterlijk na 3 tot 5 jaar gebruik grondig worden geïnspecteerd en indien nodig worden vervangen.

Als u een storing vindt, betekent dit dat de hydraulische slang of component moet worden vervangen en dat de apparatuur niet mag worden gebruikt totdat deze is gerepareerd. Reserveonderdelen zijn verkrijgbaar bij uw dichtstbijzijnde AVANT-dealer of erkend servicepoint. Laat de reparatiewerkzaamheden over aan professionele onderhoudsmonteurs als u niet voldoende kennis van en ervaring heeft met hydraulische samenstellen om de reparatie veilig uit te kunnen voeren.

LET OP

Reinig regelmatig de oliekoelkern van de kniklader; raadpleeg de handleiding van de kniklader voor meer instructies. Oververhitte olie vermindert het vermogen en heeft invloed op de levensduur van de hydraulische componenten van zowel het toebehoren als de kniklader.

7.2 Het hulpstuk reinigen

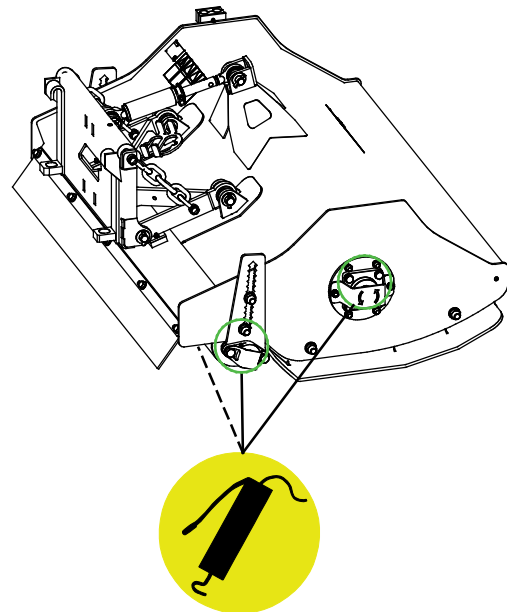
Reinig het hulpstuk regelmatig om te voorkomen dat zich vuil ophoopt dat moeilijker te verwijderen is. Er kan een hogedrukreiniger met een mild reinigingsmiddel worden gebruikt voor het reinigen. Gebruik geen sterke oplosmiddelen en sproei niet direct op de hydraulische componenten of op de labels op het hulpstuk.

7.3 Smeren

Er zijn smeerpunten bij de lagers van de rol en bij de klepelschacht.

Het juiste smeerinterval hangt sterk af van de bedrijfsomstandigheden, maar er moet ten minste na iedere 10 uur gebruik smeermiddel worden toegevoegd. Er moet voldoende smering worden gegarandeerd en als de lagers vuil zijn, moet er smeermiddel worden toegevoegd; het toegevoegde smeermiddel duwt het vuil uit de lagers.

Reinig het uiteinde van de nippel voor het smeren en breng een kleine hoeveelheid vet per keer aan. Alle smeernippels zijn standaard R1/8"-nippels. Vervang beschadigde nippels.



7.4 Inspectie van metalen constructies

Ook de metalen constructies van het aanbouwwerktuig moeten regelmatig worden geïnspecteerd. Controleer ze op schade en inspecteer de snelkoppelingsbeugels en het gebied daaromheen zorgvuldig. Het aanbouwwerktuig mag niet worden gebruikt als het is vervormd, gebarsten, gescheurd of op een andere manier is beschadigd.

Reparaties door lassen mogen alleen door professionele lassers worden uitgevoerd. Bij het lassen mogen alleen methoden en additieven worden gebruikt die geschikt zijn voor het staal dat in het aanbouwwerktuig is gebruikt. Neem contact op met uw dichtstbijzijnde service point voor meer informatie.

7.5 Onderhoud van de bladen

De staat van de snijbladen moet ten minste na enkele malen gebruik worden gecontroleerd. De bladen slijten bij normaal gebruik en kunnen beschadigd raken als ze tegen een steen of een ander obstakel aan komen. Een toegenomen trillingsniveau is een teken van botte of beschadigde bladen.

Als de snijresultaten minder zijn geworden dan aan het begin, zijn de snijbladen waarschijnlijk bot geworden of zijn er sommige bladen beschadigd. Onregelmatige snijresultaten, een behoefte aan meer vermogen en een toegenomen trillingsniveau zijn tekenen van botte of beschadigde bladen.

Om de bladen en andere componenten te beschermen wanneer ze tegen stenen of andere obstakels aan komen, zijn de bladen zo aan de as bevestigd dat ze kunnen bewegen. Controleer of alle bladen vrij bewegen en niet vastzitten. De Y- en L-bladen zijn geslepen aan beide zijden en kunnen ook andersom worden geïnstalleerd. Zorg er bij het opnieuw installeren van de bladen voor dat u ze op dezelfde manier bevestigt als oorspronkelijk. Draai de bladschroeven niet te strak aan.

LET OP

De bevestigingsbouten en -moeren moeten worden vervangen wanneer de bladen worden vervangen.



WAARSCHUWING

Gevaar voor weggeslingerde voorwerpen - Controleer of alle bladen goed zijn bevestigd. Controleer of alle bladen goed zijn bevestigd en of er geen bladen ontbreken. Door losse, beschadigde of ontbrekende bladen kunnen er objecten van het aanbouwwerktuig worden weggeslingerd. Gebruik alleen borgmoeren voor het bevestigen van de bladen.

LET OP

Als de bladen grote spleten of scheuren hebben of overmatig zijn versleten, moeten ze worden vervangen. Gebruik altijd goed beschermende handschoenen bij de omgang met de bladen.

LET OP

Controleer of de klepelmaaier in balans is, om schade aan de lagers te voorkomen. Repareer de maaier als u afwijkende trillingen of geluid opmerkt. Neem contact op met de onderhoudsdienst voor assistentie.

7.6 Afvoeren als afval

Wanneer het aanbouwwerktuig aan het einde van zijn levensduur is gekomen, recycle het dan en voer het op de juiste manier af. Ontmantel het aanbouwwerktuig en scheid de diverse materialen, zoals bijvoorbeeld plastic, staal, rubber en olie. Laat alle olie wegvloeden, vang deze op en behandel volgens de geldende plaatselijke voorschriften. Laat nooit olie of andere materialen in het milieu terechtkomen.

Recycle alle materialen door ze af te geven bij een officiële inzamelplaats. Laat een afvalverwerkingsbedrijf de recycling uitvoeren als dat mogelijk is.

8. Garantievoorwaarden

Avant Tecno Oy biedt een jaar (12 maanden) garantie vanaf de aankoopdatum op het hulpstuk dat het produceert.

De garantie dekt reparatiekosten als volgt:

- De arbeidskosten worden gedekt als de reparatie niet in de fabriek wordt uitgevoerd.
- De fabriek vervangt defecte componenten of verbruiksgoederen.

De fabriek kan de prijs van de componenten die door de klant worden gekocht vergoeden in speciale gevallen die van tevoren zijn overeengekomen.

De garantie dekt het volgende niet:

- Normale onderhoudswerkzaamheden of onderdelen en verbruiksgoederen die daarvoor nodig zijn.
- Schade die wordt veroorzaakt door ongewone bedrijfsomstandigheden of gebruikswijzen, nalatigheid, structurele veranderingen die zijn aangebracht zonder toestemming van Avant Tecno Oy, gebruik van niet-originele onderdelen of gebrek aan onderhoud.
- Gevolgen van een defect, zoals onderbreking van het werk of andere mogelijke bijkomende schade.
- Reis- en/of vrachtkosten die het gevolg zijn van de reparatie.

FI	EY-vaatimustenmukaisuusvakuutus	Alkuperäinen kieliversio
SV	EG-försäkran om överensstämmelse	Originalversion
EN	EC Declaration of Conformity	Original language
NL	EG-conformiteitsverklaring	Vertaling van origineel document



Valmistaja / Tillverkare / Manufacturer / Fabrikant
Osoite / Adress / Address / Adres

AVANT TECNO OY
Ylötie 1
33470 YLÖJÄRVI,
FINLAND

Vakuutamme täten, että alla mainitut tuotteet täyttävät konedirektiivin turvallisuus- ja terveystaakumat (direktiivi 2006/42/EY muutoksineen). Seuraavia yhdenmukaistettuja standardeja on sovellettu /

Vi försäkrar härmed att nedan beskrivna produkter överensstämmer med hälso- och säkerhetskrav i EG-maskindirektiv (EG-direktiv 2006/42/EG som ändrat). Följande harmoniserade standarder har tillämpats /

We hereby declare that the products listed below are in conformity with the provisions of the Machinery Directive (directive 2006/42/EC as amended). The following harmonized standards have been applied:

Hierbij verklaren we dat de onderstaande producten in overeenstemming zijn met de bepalingen van de Machinerichtlijn (richtlijn 2006/42/EG zoals gewijzigd). De volgende geharmoniseerde normen zijn toegepast

SFS-EN ISO 12100, SFS-EN ISO 4413

Mallit / Modeller / Models / Models

Avant		
Hydraulitoiminen niittomurskain; Avant-kuormaajan työlaite	1200	A36730
Hydraulisk slaghackaggregat; arbetsredskap för Avant lastare	1350	A441550
Hydraulic flail mower; attachment for Avant loaders	1500	A36015
Klepelmaaier; toebehoren voor Avant-knikkladers		



19.12.2022 Ylöjärvi, Finland

Jani Käkelä,
Toimitusjohtaja / Verkställande direktör /
CEO / Directeur



AVANT[®]